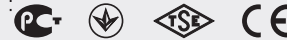


PV Пульты управления пластмассовые подвесные серии PV

- Предназначены для кнопок d22мм
- Корпус, армированный сополимером акрилонитрила бутадиена и стирола (АБС), обладает эстетичным и удобным для эксплуатации дизайном
- Механическая защита от одновременного срабатывания в противоположные стороны
- Влаго- и пылезащищённые кнопки и корпус
- Функция увеличения числа оборотов (2 режима)
- Уплотнитель на выходе кабеля
- Лёгкий монтаж
- Аварийная кнопка

Техническая информация

Рабочая температура : мин./макс. -5/+85 °C
 Степень защиты : IP65 (с соответствующими кнопками)
 Размеры кабеля : d8-d17
 Стандарты :



Кнопки: TSE, D/E, cUL us

Примечание: Технические характеристики блок-контактов, устанавливаемых в пультах управления, приведены на странице 15.

PV Series Plastic Control Boxes For Crane

- Suitable to Ø22 mm push buttons
- Aesthetic look and ergonomic usage with assistance of ABS reinforced material
- Mechanical protection preventing operation in opposite direction at same moment
- Maximum resistance to environment conditions with waterproof body and buttons
- Speed function with 2 grades
- Flexible cable pipe
- Easy assembly
- Emergency Push Button for usage in dangerous situations

Technical Information

Operating Temperature : min./max. °C -5/+85
 Protection Degree : IP65 (With suitable buttons)
 Cable Dimensions : Ø8 - Ø17
 Standard :



Push Buttons : TSE, D/E, cUL us

Note: The technical specifications of the contact blocks mounted in the control boxes are same as of the contact blocks in the page 15.

Пульты управления и педали Control Boxes and Foot Switches



Таблица выбора пультов управления пластмассовые серии PV
PV Series Plastic Control Boxes Selection Table

| Серия | Кол-во кнопок | 1. Тип кнопки | Комбинация блок-контактов | Комбинация блок-контактов | Группа 1 | Группа 2 | Группа 3 | Группа 4 |
|-----------|------------------------|----------------|---------------------------|---------------------------|----------|----------|----------|---------------------------|
| PV | 5 | E40 | C | 2 | 2 | | | |
| Series | Number of Button Place | 1. Button Type | Contact Block Combination | 1. Group | 2. Group | 3. Group | 4. Group | Contact Block Combination |

PV Пульт управления серии PV желто-чёрный
PV Series Control Boxes Yellow-Black

- 2** 2 кнопки
Two Ways
- 3** 3 кнопки
Three Ways
- 4** 4 кнопки
Four Ways
- 5** 5 кнопок
Five Ways
- 6** 6 кнопок
Six Ways
- 7** 7 кнопок
Seven Ways
- 8** 8 кнопок
Eight Ways
- 9** 9 кнопок
Nine Ways

- Полость формы закрыта**
Closed Cave From Mould
- T1** Колпачковая гайка
Stopper and Nut
- M** «Грибок» d40мм
Mushroom ø 40 mm
- A20** С ключом, 2 положения (0-1)
Key Operated, 2 Position (0-1)
- S20** Переключатель, 2 положения (0-1)
Selector Switch, 2 Position (0-1)
- E30** Аварийная с цилиндрической головкой d30мм
Emergency Stop, Cylindrical Head ø 30 mm
- E40** Аварийная d40мм
Emergency Stop ø 40 mm

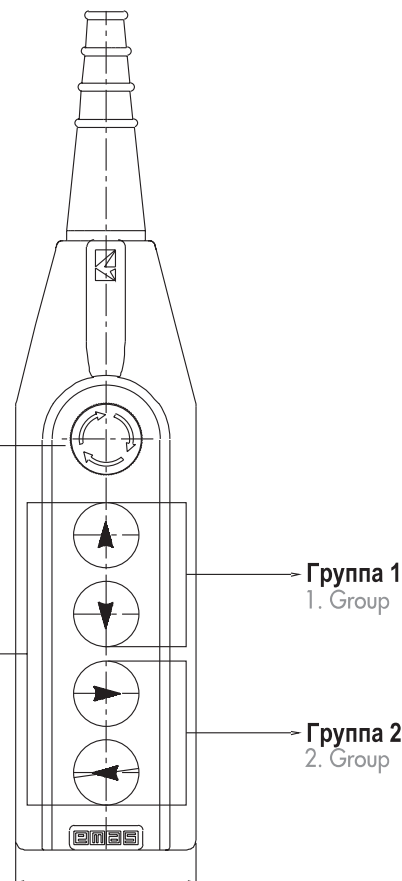
- Тип блок-контакта**
Contact Block Type
- X** Без блок-контакта
Without Contact Block
 - A** «Старт»
Start
 - B** «Стоп»
Stop
 - C** «Старт-Стоп»
Start-Stop
 - D** «Старт-Старт»
Start-Start
 - E** «Стоп-Стоп»
Stop-Stop
 - F** «Стоп-Стоп-Стоп»
Stop-Stop-Stop
 - G** «Старт-Старт-Старт»
Start-Start-Start

Комбинация блок-контактов
Нормальная скорость
Contact Block Combination
Single Speed

- 1** Блок-контакт «Старт»
Start Contact Block
Start Contact Block
 - 2** Блок-контакт «Старт» + Блок-контакт «Стоп»
Start Contact Block+Stop Contact Block
Start Contact Block+Stop Contact Block
- Двойная скорость**
Double Speed
- 3** Блок-контакт «Старт» + Блок-контакт «Старт»
Start Contact Block+Start Contact Block
Start Contact Block+Start Contact Block
 - 4** Блок-контакт «Старт» + Блок-контакт «Старт» + Блок-контакт «Стоп»
Start Contact Block+Start Contact Block+Stop Contact Block
Start Contact Block+Start Contact Block+Stop Contact Block

1. Кнопка углублённая
1. Cave Button

Кнопки управления краном
Crane Control Buttons





PV3E30B4



PV5E30B22



PV7E30B444



PV9E30B2222

| Код Order Code | Кол-во кнопок Button Cave Number | Кнопка углублённая 1. Cave Button | Форма контакта кнопки углублённой 1. Cave Button Contact type | Норм. скорость >>> Single Speed >>> | | | | Двойная скорость >>>> Double Speed >>>> | | | |
|-------------------|-------------------------------------|--|--|--|------------------|------------------|------------------|--|------------------|------------------|------------------|
| | | | | Гр.1 1. Group | Гр.2 2. Group | Гр.3 3. Group | Гр.4 4. Group | Гр.1 1. Group | Гр.2 2. Group | Гр.3 3. Group | Гр.4 4. Group |
| PV3E30B2 | 3 | Кнопка авар. d30мм d30 mm Emergency Stop Button | 1НЗ/1NC | √ | - | - | - | - | - | - | - |
| PV3E30B4 | 3 | Кнопка авар. d30мм d30 mm Emergency Stop Button | 1НЗ/1NC | - | - | - | - | √ | - | - | - |
| PV3T1X2 | 3 | - | - | √ | - | - | - | - | - | - | - |
| PV3T1X4 | 3 | - | - | - | - | - | - | √ | - | - | - |
| PV5E30B22 | 5 | Кнопка авар. d30мм d30 mm Emergency Stop Button | 1НЗ/1NC | √ | √ | - | - | - | - | - | - |
| PV5E30B42 | 5 | Кнопка авар. d30мм d30 mm Emergency Stop Button | 1НЗ/1NC | - | √ | - | - | √ | - | - | - |
| PV5E30B44 | 5 | Кнопка авар. d30мм d30 mm Emergency Stop Button | 1НЗ/1NC | - | - | - | - | √ | √ | - | - |
| PV5T1X22 | 5 | - | - | √ | √ | - | - | - | - | - | - |
| PV5T1X42 | 5 | - | - | - | √ | - | - | √ | - | - | - |
| PV5T1X44 | 5 | - | - | - | - | - | - | √ | √ | - | - |
| PV7E30B222 | 7 | Кнопка авар. d30мм d30 mm Emergency Stop Button | 1НЗ/1NC | √ | √ | √ | - | - | - | - | - |
| PV7E30B444 | 7 | Кнопка авар. d30мм d30 mm Emergency Stop Button | 1НЗ/1NC | - | - | - | - | √ | √ | √ | - |
| PV7T1X222 | 7 | - | - | √ | √ | √ | √ | - | - | - | - |
| PV7T1X444 | 7 | - | - | - | - | - | - | √ | √ | √ | - |
| PV9E30B2222 | 9 | Кнопка авар. d30мм d30 mm Emergency Stop Button | 1НЗ/1NC | √ | √ | √ | √ | - | - | - | - |
| PV9E30B4444 | 9 | Кнопка авар. d30мм d30 mm Emergency Stop Button | 1НЗ/1NC | - | - | - | - | √ | √ | √ | √ |
| PV9T1X2222 | 9 | - | - | √ | √ | √ | √ | - | - | - | - |
| PV9T1X4444 | 9 | - | - | - | - | - | - | √ | √ | √ | √ |

Аксессуары пультов управления подвесных серии PV

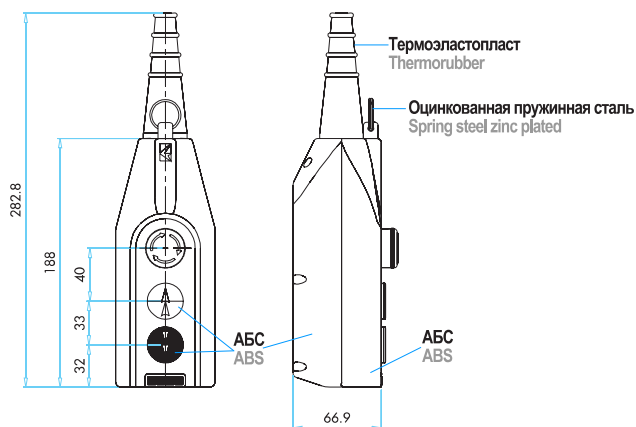
Accessories of PV Series Crane Control Boxes

| Код Order Code | Форма контакта Contact Type | Цвет кнопки управления краном Crane Control Button Colour | Функция скорости Speed Function | |
|-------------------|--------------------------------|--|------------------------------------|---------------------------------------|
| | | | Норм. скорость Single Speed >>> | Двойная скорость Double Speed >>>> |
| PVB1 | 1НО/1NO | - | - | - |
| PVB2 | 1НЗ/1NC | - | - | - |
| PVCHBD | - | Белый / White | - | √ |
| PVCHSD | - | Чёрный / Black | - | √ |
| PVTHBB | - | Белый / White | √ | - |
| PVTHSD | - | Чёрный / Black | √ | - |

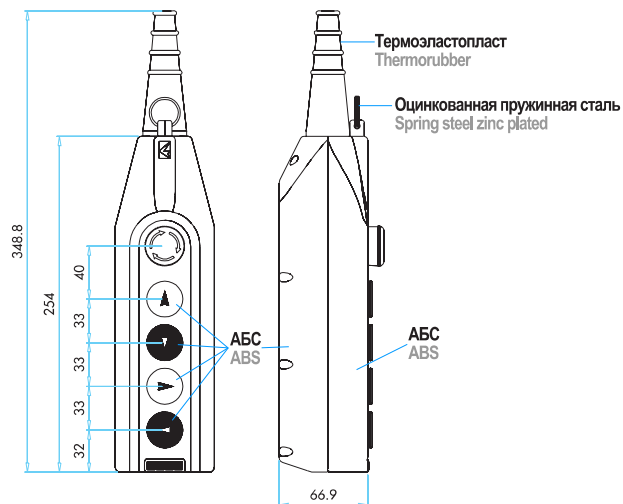
Пульты управления и педали Control Boxes and Foot Switches



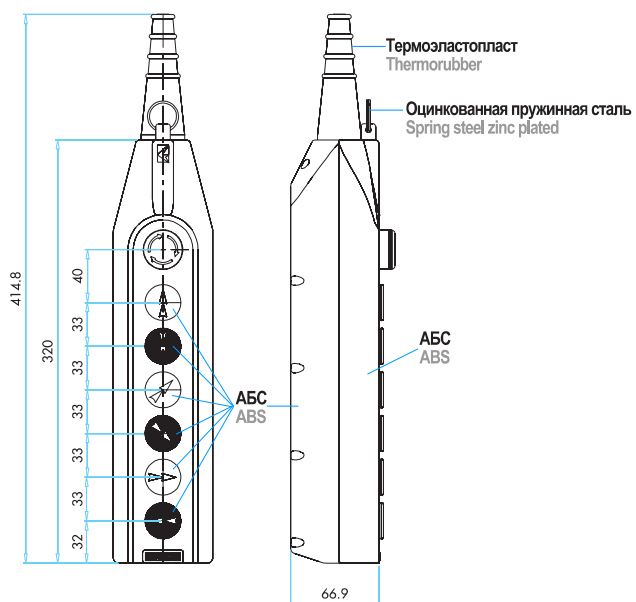
Размеры (мм) / Dimensions (mm)



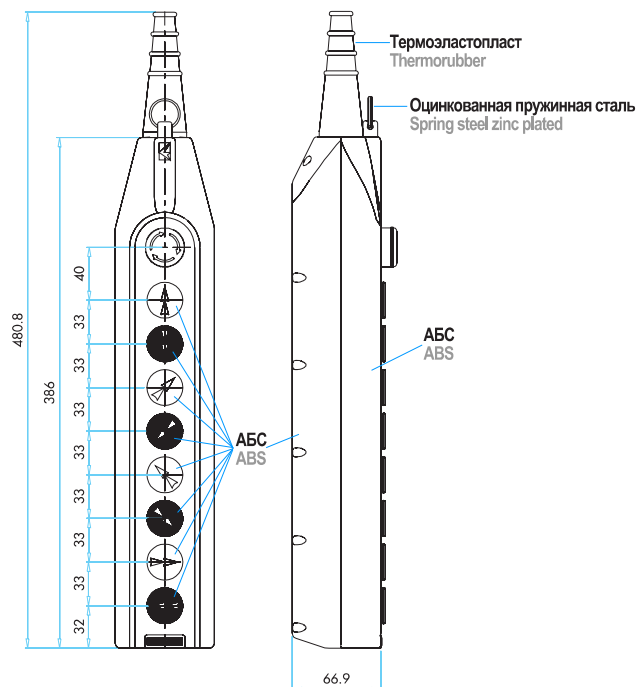
PV3E



PV5E



PV7E



PV9E